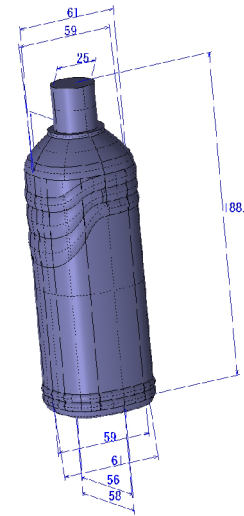


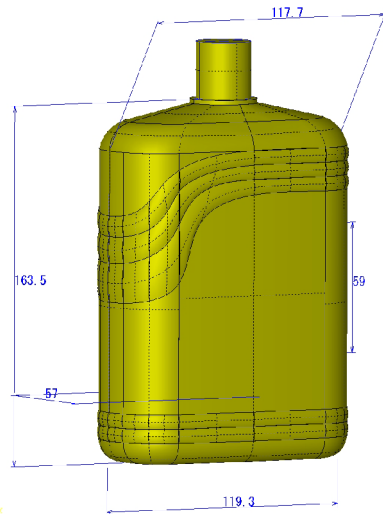
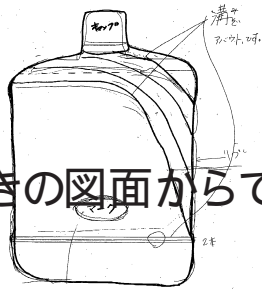
【意匠 容器製作 プロセス】

図面 (dxf / pdf) や
イメージ (.jpg 他) から
形にしたい ...

現物に近い物を、
製作前に見たい ...



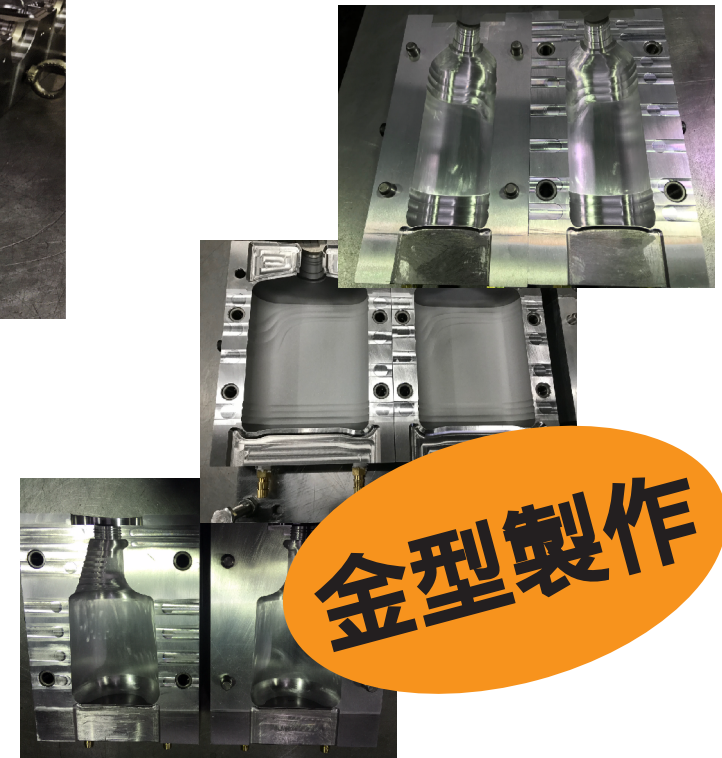
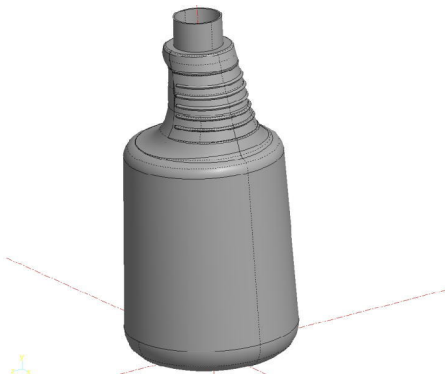
手書きの図面からでも



3D出力ご対応出来ます (塗料による彩色可)



肉厚設定も可 (1.0mm)



金型製作